

ТЕХНИЧЕСКИЙ ПАСПОРТ ИЗДЕЛИЯ



Производитель: VILPE Oy, Kauppatie 9, 65610 Mustasaari, FINLAND

VILPE® RELTI ПРОХОДНОЙ ЭЛЕМЕНТ



Сертификаты: **соответствия**
пожарной безопасности
ISO 9001:2015
ISO 14001:2015

Артикул	Цвет
73552	черный - аналог RR 33, RAL 9017 (dE 1,17)
73554	коричневый - аналог RR 32, RAL 8017 (dE 2,33)
73558	зеленый - аналог RR 11, RAL 6020 (dE 1,91)
73557	серый - аналог RR 23, RAL 7015 (dE 2,11)
73556	красный - аналог RR 29, RAL 3009 (dE 4,92)
73559	кирпичный - аналог RR 750, RAL 8004 (dE 2,08)
73551	светло-серый - аналог RR 21, RAL 7040 (dE 0,54)
73555	синий - аналог RR 35, RAL 5009 (dE 1,62)
7355A	баклажан - аналог RR 779, RAL 4007 (dE 5,05)
7355B	шоколадный - аналог RR 887, RAL 8017 (dE 0,56)
7355W	бордо - аналог RR 798, RAL 3005 (dE 3,12)

ТЕХНИЧЕСКИЙ ПАСПОРТ ИЗДЕЛИЯ

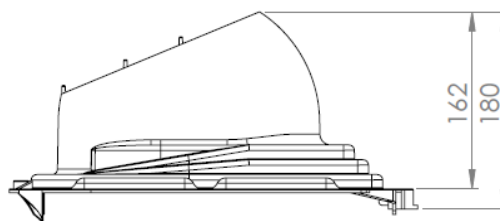
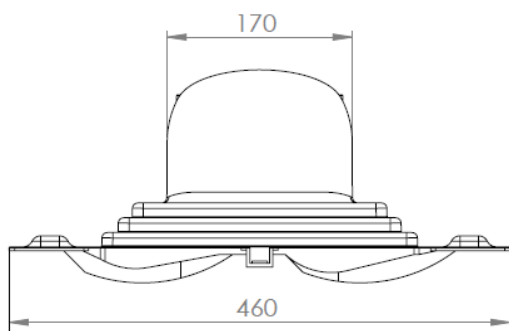
Назначение и область применения

VILPE® PELTI проходной элемент предназначен для монтажа на металлочерепице труб и вентиляторов диаметром 110 - 160 мм и антенного ворота. Герметичность монтажа обеспечивается резиновым уплотнителем, легко формуемым по профилю металлочерепицы благодаря слою алюминия на фланце.

Не применим для металлочерепицы с трапециевидным профилем выше 38 мм.

Комплект: VILPE® PELTI проходной элемент, резиновый уплотнитель, кольцо гидрозатвора, герметик на безуксусной основе, шаблон, монтажная инструкция и 2 набора крепежа.

Технические характеристики



- | | |
|--------------------|--------------|
| • ширина | 460 мм |
| • длина | 344 мм |
| • вес нетто/брутто | 1,66/2,05 кг |

Сырье:

полипропилен*

Характеристики материала:

- | | |
|--|---|
| • по горючести | группа Г2 (умеренногорючие)*, |
| • по воспламеняемости | группа В2 (умеренно-воспламеняемые)* |
| • по скорости распространения пламени по поверхности | группа РП2 (слабо-распространяющие)* |
| • устойчив к воздействию: | метеоусловий
ультрафиолета
кислот и щелочей |

ТЕХНИЧЕСКИЙ ПАСПОРТ ИЗДЕЛИЯ

- температура использования

постоянная:	до +80°C
временная:	до +120°C

* - материал не поддерживает горение

Указания по монтажу

Монтаж проводить в соответствии с монтажной инструкцией, прилагаемой к изделию.

При монтаже изделий на кровле необходимо соблюдать осторожность и правила техники безопасности.

В районах со снежными зимами на кровле выше изделия установить снегозадержатель или другую защиту.

Изделия нельзя устанавливать в разуклонках и других местах с повышенным уровнем воды. Вблизи изделий не должна скапливаться вода.

Изделия нельзя устанавливать рядом с предметами, которые могут отрицательно влиять на функции, цвет или использование изделий.

Указания по эксплуатации и техническому обслуживанию

Изделие должно эксплуатироваться по назначению.

Техническое обслуживание заключается в очистке поверхности изделия от грязи и мусора.

Условия хранения и транспортировки

Изделия не относятся к категории опасных грузов, что допускает их перевозку любым видом транспорта в соответствии с правилами перевозки грузов, действующими на данном виде транспорта.

При железнодорожных и автомобильных перевозках изделия допускаются к транспортировке только в крытом подвижном составе.

Обращаться с товаром с соответствующей осторожностью, избегая ударов и вмятин.

Изделия должны храниться в упаковке предприятия - изготовителя.

ТЕХНИЧЕСКИЙ ПАСПОРТ ИЗДЕЛИЯ

Гарантийные обязательства

Изготовитель гарантирует соответствие VILPE® PELTI проходного элемента требованиям безопасности при условии соблюдения правил и ограничений при монтаже, эксплуатации и обслуживании изделий. При нарушении данных правил или отклонении от них, VILPE Oy аннулирует гарантию на изделие.

Гарантия распространяется на все дефекты, возникшие по вине завода-изготовителя.

Гарантийный срок:

- техническая гарантия - 20 лет с даты продажи изделия.
- эстетическая гарантия - 10 лет с даты продажи изделия.

Гарантия не распространяется на дефекты, возникшие в случаях:

- нарушения паспортных режимов хранения, монтажа, эксплуатации и обслуживания изделия;
- ненадлежащей транспортировки и погрузочно-разгрузочных работ;
- повреждений, вызванных неправильными действиями потребителя;
- наличия повреждений, вызванных пожаром, стихией, форс-мажорными обстоятельствами;
- наличия следов постороннего вмешательства в конструкцию изделия.

Условия гарантийного обслуживания

- Претензии к качеству товара могут быть предъявлены в течение гарантийного срока.
- Неисправные изделия в течение гарантийного срока ремонтируются или обмениваются на новые бесплатно.
- Вопросы гарантийного ремонта, рекламаций и претензий к качеству изделий решаются в соответствии с «Положением о рекламации».